

使用说明

双卡适配器

Model(型号):KP-810-58



官方微信及在线技术服务

Rev. 1.0

www.iPazzPort.com

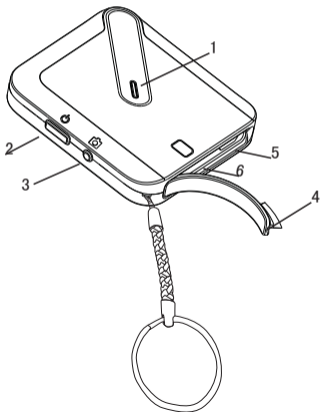
1. 规格:

- 蓝牙连接, 8m半径
- 尺寸: 48x48x12 mm
- 重量: 25g

2. 包装清单:

- 双卡器带钥匙环 1
- USB充电线 1
- 说明书 1

3. 认识你的双卡适配器



序号	名称	详细描述
1	LED 指示灯	红色和绿色
2	配对按钮 & 电源开关	长按约 5 秒红绿指示灯闪烁此时设备开启并进入配对模式,再次长按 3 秒便可关机.
3	相机快门按钮	按一下弹出相机窗口中,再按一下拍照
4	橡胶塞	保护 USB 充电端口 和微型 SIM 卡槽
5	微型USB 充电端口	设备需充电时将 USB 微型接口插入该端口
6	微型 SIM 卡槽	插入你的 SIM 卡到该卡槽,卡槽内设弹性按钮

4. 使用说明

开始使用之前请确认如下细节:

- 1) 你的 iOS 设备的蓝牙版本为 4.0 (iPhone 5+).
- 2) 你的设备 iOS 版本为 iOS 7.0+
- 3) 你设备的蓝牙已打开
- 4) 你可以正常登陆苹果 APP Store , 有网络连接 (GPRS , 3G , 4G WiFi) 及你的苹果账户 ID
- 5) 此双卡适配器仅支持联通/移动 GSM 网络, 支持通话和短信, 不支持数据功能.

App 下载/安装

扫一下如下二维码直接下载软件或者苹果商店输入morecard，搜索如下App下载到你的苹果设备上。



注意：

- 在iPad 上搜索时请切换到iPhone App 搜索
- 为了确保App 正常运行,请允许App 获取相应的权限：
通知,通讯录访问, 蓝牙数据交换

5. 连接手机/断开报警

- 1)连接前请确认手机蓝牙已开启
- 2)报警的相关提示先在App-设置-更多里面打开报警提示设置.
- 3)请先将Micro SIM 卡插入“微型SIM卡槽”请勿开机后再插入Micro SIM 卡
- 4)长按配对按钮约5秒使其进入配对状态,红绿灯闪烁.
- 5)打开App手机自动寻找和连接双卡适配器,连接成功后会短鸣一声以提示.

可在App-设置里面查看对应的连接状态

- a, 绿色√表示已连接 b, 未连接App 右上角显示“无连接”
- 6)当双卡适配器和手机两者超出工作距离时
手机端会提示音+提示窗口提示设备断开连接
双卡适配器会长鸣一声报警,同时红绿灯闪烁
双卡适配器与手机恢复距离时则会自动回连

注意:

- 如App打开后未能自动连接双卡适配器,请后台关闭App重新打开
- 请确认手机蓝牙状态是打开状态
- 如SIM卡已搜索并成功注册网络,LED灯为绿色慢闪,App右上角显示运营商信息
- 如SIM卡接触不良或所处位置信号弱,未能成功注册网络,此时重新拔插SIM卡,开关双卡适配器,以便双卡适配器成功注册网络

6. 用户登录

- 1) App支持第三方账号登录:手机号,QQ号,微信号,微博
- 2) 设置了黑名单后,相应的设置会同步到云端账号,方便下次下载黑名单配置

注意:

- 如果用手机号登录,请确保此号码能正常接收验证码短信
- 第三方登录时请允许App获取相应的权限,同时确保手机正常连接网络(GPRS/3G/4G/Wifi)接电话及接收短信

7. 打电话及收发短信

- 1) App 设有短信 电话通讯录 联系人 拨号键盘 等界面,直接进入相关界面操作.
- 2) 联系人不支持编辑功能,如需更改联系人请进入iPhone通讯录修改.

8. 远程拍照

- 1) 如需进入远程拍照:
 - 请确保双击卡适配器与手机处于正常连接状态且都在工作范围内
 - 请允许App访问相机及相册
 - 进入App 设置-相机, 打开内置拍照界面
 - 按一下相机快门按钮进行拍照
 - 仅支持拍照, 不支持摄像控制
- 2) 如需退出拍照, 点击屏幕右上角X退出

9. 给你的双卡适配器充电

- 1) App 右上角有对应的电量图标显示
- 2) 将USB 微型接口插入双卡适配器, 另一端插入电脑
- 3) 充电时红灯长亮, 充满时绿灯长亮
- 4) 为了获得更好的用户体验请及时充电